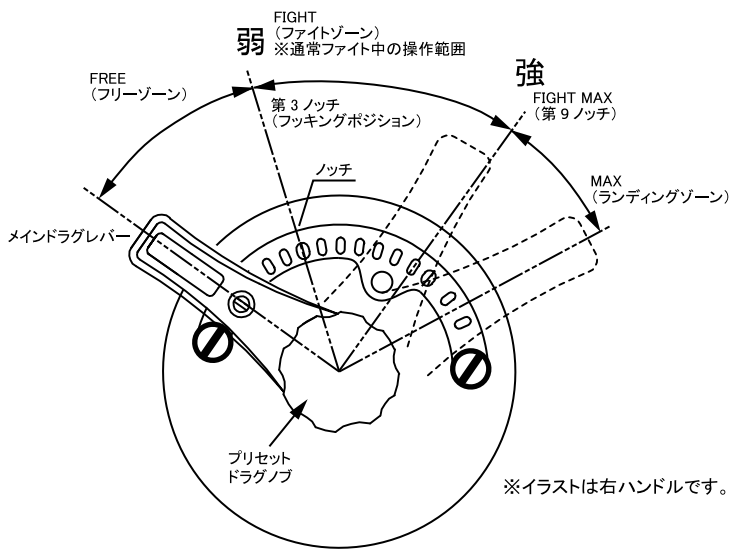


■ ドラグテンションの設定方法



ドラグテンションの設定は、竿にリールをセットし糸を通した状態でハカリで測定して下さい。ファイトゾーン(5~8ノッチ)で必要なドラグ値に設定します。

設定は、プリセットドラグノブを回して行います(必ずメインドラグレバーがフリーの位置で回して下さい)。右ハンドルは時計回り、左ハンドルは反時計回りに締めると強くなります。

プリセットドラグノブで調整後メインドラグレバーをファイトゾーンに戻して測定を行います。この動作を目的の設定値になるまで何度か繰り返します。

レバードラグシステム使用上の注意

- 魚とのファイト中のドラグ調整はメインドラグレバーで操作して下さい。
- 大型の魚がヒットし、急激にラインが引き出された時はスプール糸巻径の減少によりドラグテンションがUPしますがその場合もドラグレバーを操作しゲームを継続することができます。
- 気温差やラインの急激な放出による加熱によりドラグテンションが若干変化する場合があります。ゲーム直前にドラグの慣らしを行い、テンションをチェックすることをおすすめします。

購入直後はドラグ力が安定しない場合がありますが、ドラグ材が新しいために生じる現象です。ドラグ材をなじませるためラインを数回引出してから設定して下さい。

■ レバードラグの使用方法

- FREE(フリーゾーン)
ほとんどドラグテンションのないスプールフリー(クラッチOFF)の状態です。ラインリリースはこのゾーンです。
- FIGHT(ファイトゾーン)
通常ファイト(魚とのやり取り)はこのゾーン内でドラグレバー操作して行います。
- MAX(ランディングゾーン)
ドラグテンションが最大になるレバー位置(第9ノッチ以上)です。通常ファイト中は使用しません。

1. ドラグテンションの強弱は、メインドラグレバーの操作で行います。前方に倒すとテンションは強くなり、手前に戻すと弱くなります。
2. 通常巻き取り中に使用するドラグ幅は、上記図のFIGHT(ファイトゾーン)の範囲内で調整します。

メンテナンス及び保管方法

- 使用後、リールのお手入れをする際は、ドラグを締めた状態にしてから行ってください。
- シンナーなどの溶剤ではお手入れをしないで下さい。
- 内部構造が複雑な為、リールを分解してのお手入れはおやめ下さい。
- 保管の際は、十分に乾燥させ、ドラグ性能を長く維持するため、メインドラグレバーはFREEに戻しプリセットドラグノブも緩めた状態にして下さい。また、保管中はリールを横に倒すことなく水抜き穴を下にして、直射日光の当たらない通気性のよい場所をお選び下さい。

海水でリールを使用した後は、錆や塩分の固着によるトラブルを防ぐ為にも下記の要領で釣行後必ずメンテナンスを行なって頂くことをお勧めします。

- ① 外観部の汚れを真水で洗い流した後よく水を切って陰干しをしてください。(水へのつけ洗いはぬるま湯やお湯で洗うことは避けてください。)
- ② 注油は軸受、ハンドルノブ、ギヤ部に行なってください。

Marfix

取扱説明書

この度はMarfixをお買い上げ頂きまして誠にありがとうございます。

トラブルのない楽しい釣りをして頂くために、この取扱説明書をよくお読みの上ご使用下さい。

この取扱説明書は大切に保管して下さい。

パーツ及び修理に付きましては、お買い上げの釣具店もしくは全国主要釣具店または下記宛にお問い合わせ下さい。
なお修理品は部品代のほか手数料をいただきますのでご了承下さい。

お電話でのお問い合わせ

一般のユーザー様はこちら
0120-22-8451
取扱店舗はこちら
03-3963-8451
土日・祝日・年末年始を除く
9:30-11:30 13:30-17:00

株式会社

エイテック

〒173-0012 東京都板橋区大和町42-11
Tel: 03-3963-8451
Fax: 03-3963-0776
Web: <http://www.alphataackle.com>

ご使用上の注意

	<p>安全上の注意</p> <ul style="list-style-type: none">・釣り以外の目的に使用しないでください。・根掛りした場合は、竿やリールを使わず糸を手にとって外してください。その際は、ケガが無いように手袋やタオル等で手を保護してください。・糸が勢いよく出ている時は、糸に触れないでください。糸でケガをする恐れがあります。・メッキや塗装等の表面処理が剥がれた場合、その部分が鋭利になっていることがあります。怪我をする恐れがありますので触らないでください。・リールの回転部にはグリスが付いていますので、服を汚さないように注意してください。・本体を分解、修理、改造しないでください。リールの性能を損ない、安全機能が働かなくなり、ケガをする恐れがあります。・ワイヤーラインは、使用しないでください。
	<p>リール本体について</p> <ul style="list-style-type: none">・火気やストーブのそば等、高温になる場所での保管、使用等はしないでください。変形や故障の原因となります。・お手入れ時、シンナー、ベンジン、ガソリンなどの有機溶剤は、ご使用にならないでください。変形や故障の原因となります。・リールを保管するときは、真水で洗浄してから水分を拭き取り、陰干しをした後、直射日光や高温多湿を避けて保管してください。・落下などの衝撃をあたえたと破損する恐れがあります。取り扱いには十分ご注意ください。・洗浄後にドライヤーや発熱器具を使っての乾燥はお止めください。樹脂等が変形する恐れがあります。・使用ラインの径の誤差、糸巻き時の張力の変化、作動クリアランスにより表示糸巻き量、糸巻き状態に差が生じます。
	<ul style="list-style-type: none">・幼児の手の届く場所に置かないでください。予期せぬ事故やケガにつながる恐れがあります。・実釣時は、周囲に人がいないか、十分に安全を確認してください。釣針が人にささったり、フックやおもり等が人に当たると非常に危険です。重大事故に繋がる恐れがありますので、十分に注意してください。
	<ul style="list-style-type: none">・回転しているとき、回転部には触れないでください。ケガをする恐れがあります。

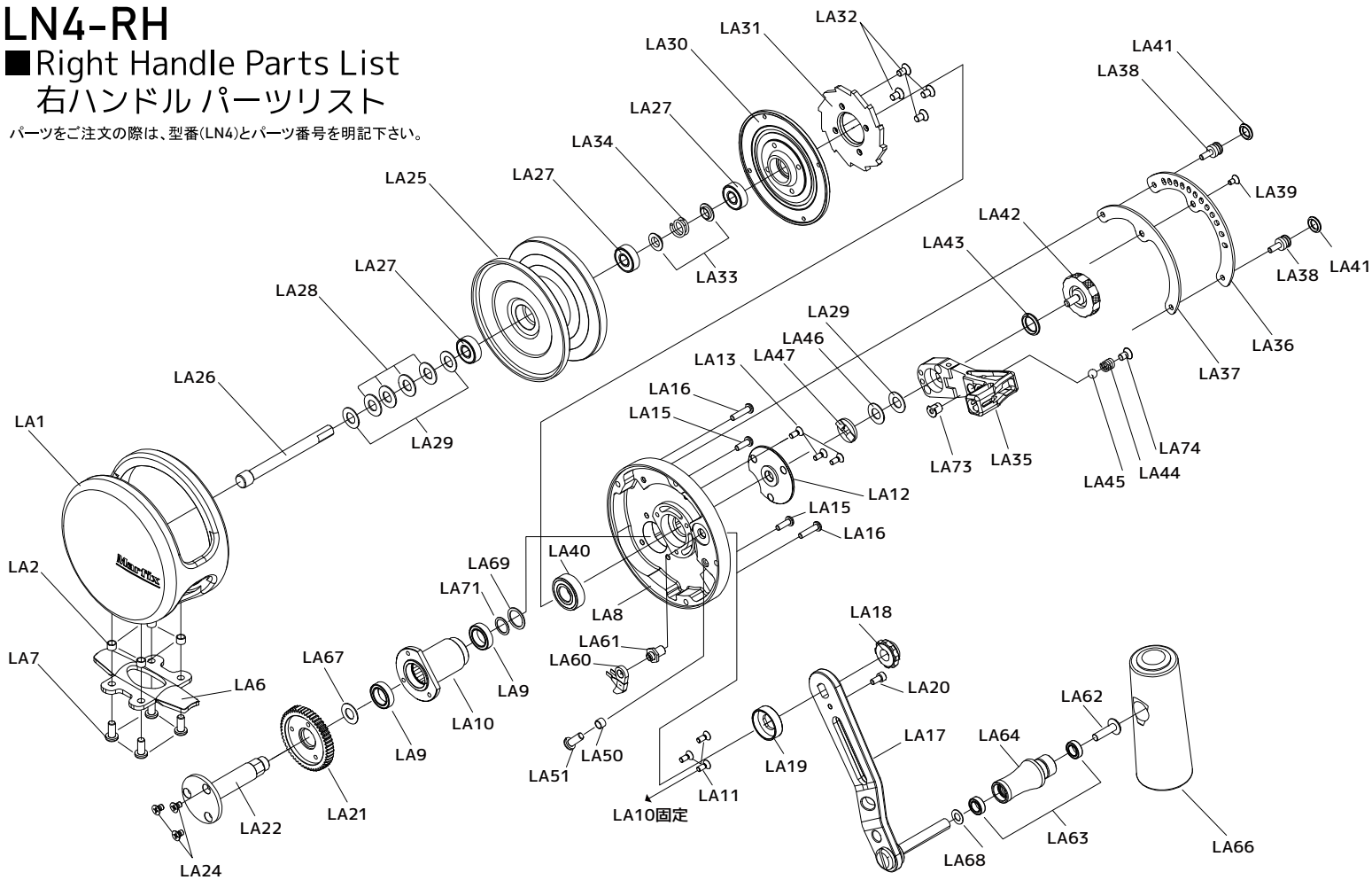
⚠ 注意：この表示は「人が損害を負う可能性や物的損害の発生が想定される内容」を示しています。

⚠ 警告：この表示は「人が死亡または重傷を負う可能性が想定される内容」を示しています。

LN4-RH

Right Handle Parts List 右ハンドルパーツリスト

パーツをご注文の際は、型番(LN4)とパーツ番号を明記下さい。



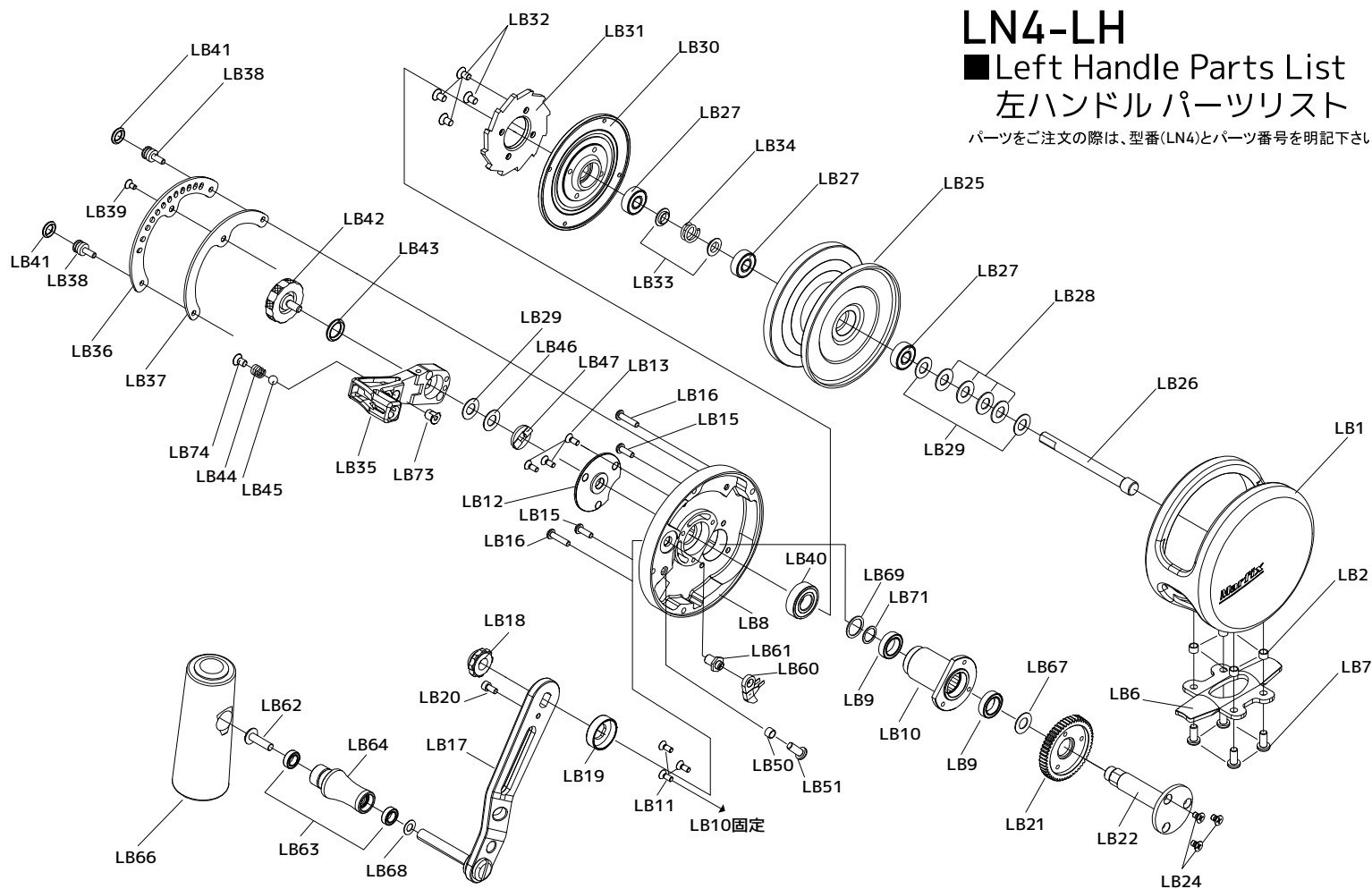
LN4-RH パーツリスト			
番号	部品名	番号	部品名
LA1	フレーム ASSY	LA37	ガイドプレートスクリューベース
LA2	スタンドスリーブ	LA38	レバーバンバスクリュー
LA6	スタンド	LA39	ガイドプレートスクリュー
LA7	スタンドスクリュー	LA40	ボールベアリング
LA8	サイドカバー	LA41	レバーバンバ
LA9	ボールベアリング	LA42	プリセットノブASSY
LA10	ギヤシャフトメタル	LA43	Oリング
LA11	メタルスクリュー	LA44	コイルスプリング
LA12	カム	LA45	テンションボール
LA13	カムスクリュー	LA46	スプリングワッシャー
LA15	サイドカバースクリュー	LA47	カムライザー
LA16	サイドカバースクリュー	LA50	スプリングリング
LA17	ハンドルアーム	LA51	ボールスクリュー
LA18	ハンドルロックナット	LA60	アンチリバースボール
LA19	メタルキャップ	LA61	ボールスタッド
LA20	ロックナットスクリュー	LA62	ノブスクリュー
LA21	ドライブギア	LA63	ブッシュ
LA22	ギヤシャフト	LA64	スリーブ
LA24	ギヤシャフトスクリュー	LA66	EVAハンドルノブ
LA25	スプールASSY	LA67	調整シム
LA26	メインシャフト	LA68	調整シム
LA27	ボールベアリング	LA69	調整シム
LA28	スプリングワッシャー	LA71	調整シム
LA29	ワッシャー	LA73	スリーブ
LA30	クラッチプレートASSY	LA74	スクリュー
LA31	ラチェットプレート		
LA32	ラチェットセットスクリュー		
LA33	スプリングカラー		
LA34	コイルスプリング		
LA35	ドラグレバーASSY		
LA36	ガイドプレート		

※調整部品類に関しましては、製品により違う場合がございます。

LN4-LH

Left Handle Parts List 左ハンドルパーツリスト

パーツをご注文の際は、型番(LN4)とパーツ番号を明記下さい。



LN4-LH パーツリスト			
番号	部品名	番号	部品名
LB1	フレーム ASSY	LB37	ガイドプレートスクリューベース
LB2	スタンドスリーブ	LB38	レバーバンバスクリュー
LB6	スタンド	LB39	ガイドプレートスクリュー
LB7	スタンドスクリュー	LB40	ボールベアリング
LB8	サイドカバー	LB41	レバーバンバ
LB9	ボールベアリング	LB42	プリセットノブASSY
LB10	ギヤシャフトメタル	LB43	Oリング
LB11	メタルスクリュー	LB44	コイルスプリング
LB12	カム	LB45	テンションボール
LB13	カムスクリュー	LB46	スプリングワッシャー
LB15	サイドカバースクリュー	LB47	カムライザー
LB16	サイドカバースクリュー	LB50	スプリングリング
LB17	ハンドルアーム	LB51	ボールスクリュー
LB18	ハンドルロックナット	LB60	アンチリバースボール
LB19	メタルキャップ	LB61	ボールスタッド
LB20	ロックナットスクリュー	LB62	ノブスクリュー
LB21	ドライブギア	LB63	ブッシュ
LB22	ギヤシャフト	LB64	スリーブ
LB24	ギヤシャフトスクリュー	LB66	EVAハンドルノブ
LB25	スプールASSY	LB67	調整シム
LB26	メインシャフト	LB68	調整シム
LB27	ボールベアリング	LB69	調整シム
LB28	スプリングワッシャー	LB71	調整シム
LB29	ワッシャー	LB73	スリーブ
LB30	クラッチプレートASSY	LB74	スクリュー
LB31	ラチェットプレート		
LB32	ラチェットセットスクリュー		
LB33	スプリングカラー		
LB34	コイルスプリング		
LB35	ドラグレバーASSY		
LB36	ガイドプレート		

※調整部品類に関しましては、製品により違う場合がございます。