

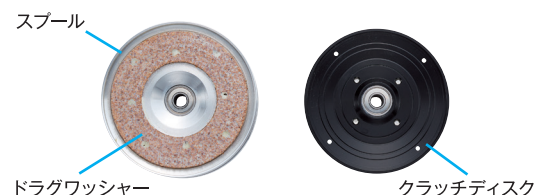
大物に挑むなら、やはりレバードラグだ。

年々過熱するマグロゲームや活きエサの「泳がせ釣り」など、意外な近場でも20キロを超える大物にチャレンジすることが可能だ。時に50キロを超える大物とも対峙するこれらの釣りには、万全のタックルで挑まなくてはならない。どんなベテランでも、そんな大物が毎回掛かるわけではない。

だから、いざ大物が掛ったときに、できる限りしっかりと戦える態勢で挑むのが釣り人たるものの心得だ。大物狙いでは必須条件のひとつともいえるレバードラグリールとはどんなものなのか、なぜレバードラグが大物狙いに適していると言われるのか、あらためて考えてみよう。

レバードラグリールとは、どんなもの？

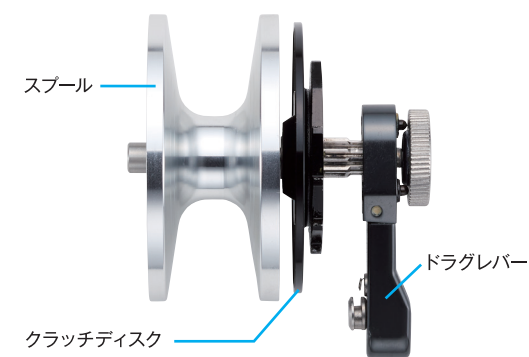
レバードラグリールは「ドラッグ力が強い」「ドラッグの効き具合が安定している」などの特長を持つ。大物釣りに向いている所以だが、それらの特長はリールの構造によるものだ。



上の写真を見れば、一目瞭然。上がレバードラグリール(マーフィックスN4)、下がスタードラッグリールのドラッグワッシャー。リールサイズの違いはあるが、レバードラグリールではドラッグワッシャーをスプール径に限りなく近い大口径にできるため、強いドラッグ力を発揮し、かつ面積が広いのでスムーズな効き具合になる。

レバードラグの仕組み

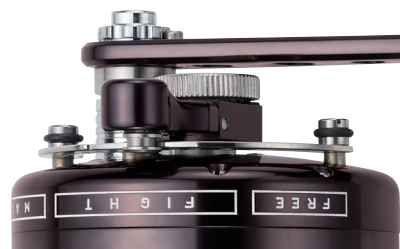
写真は、レバードラグリールのドラッグに関連するパーツだけを組んだもの。右のレバーを移動させることによって、ドラッグ板がセットされたスプールがクラッチディスク(注:メーカーによりパーツ呼称が違う)に押し当てられたり離れたりしてドラッグ力の強弱が調整されるという仕組みだ。



ドラッグの再現性

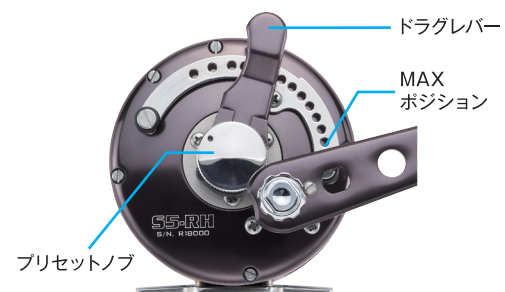
レバードラグリールでは手前がスプールフリーで、一番奥で最大ドラッグ力となる。マーフィックスでは「FREE」「FIGHT」「MAX」と刻印されていて分かりやすい。FIGHTポジションでのドラッグ力は、魚が掛かったときに引きに応じてラインが出るように調整する。一般的にはライン強度の1/3程度に設定し、マグロなど超高速で泳ぐ魚に対しては1/4とやや緩めに設定する。FIGHTポジションの特定の位置を目安に調整すると良い。

この写真ではレバーはファイトポジション



レバードラグのプリセットノブ

マーフィックスは奥のMAXポジションにドラッグレバーを押し込んでフルドラッグとなる。ドラッグを正しく調整するためには、ドラッグレバーを手前のFREEポジションに戻してプリセットノブを回すことに注意。プリセットノブでの調整で、MAXポジションでもドラッグロックにならないようにすることもできる。また、魚とファイトする時の基本的なレバー位置を決めておき、その位置で適正なドラッグ値になるようにしておくといい。



●まだあるレバードラグの優位性:上記のような数々のメリットの他にも、レバードラグのメリットとして「ドラッグの力が目視で分かりやすい=レバー位置で判断できる」「ファイト中のドラッグ調整がやりやすい」「根掛りの際など、ラインテンションが掛かってもスプールフリーにできる」「ビニオンギアに掛かる負荷が少ない」「パーツ点数が少なく、頑丈で故障が少ない」「ドラッグが固着しにくい」などの点が挙げられる。一方で、スタードラッグにはクラッチ機構があり、一瞬の動作でスプールフリーにできるメリットがあり、ルアーキャストイングなど手返し早く釣りをする用途に向く。どちらの機構のリールを使うかは、様々な釣りにおける必要性によって異なり、どちらが優れた機構だとは決められない。しかし、大物をターゲットにした釣りの場合は、やはり圧倒的にレバードラグの優位性が発揮されると言える。

ATEC INC. 販売元 株式会社エイテック <http://www.alphataackle.com/reel/marfix2020/>
〒173-0012 東京都板橋区大和町42-11 TEL:03-3963-8451(代) FAX:03-3963-0776 E-mail: tokyo@alphataackle.com

■カタログの小売価格は消費税は含まれておりません。 ■本カタログの色は印刷の都合により、実際の色と異なる場合があります。
■価格、デザイン等は予告なしに変更する場合があります。 ■各商品に関しては、各取扱い説明書をよくお読みの上、ご使用ください。

2021年2月発行



Marfix

G-custom



こだわれど、とどまらず。 温故知新のマーフィックススピリット

壊れにくいシンプルな構造の中に屈強なギア類を配置、力強いトルクの巻味とコルクワッシャーによる信頼のレバードラグシステムで長時間のファイトをものともしないMarfix。
近海での多彩なジギング、遠征によるビッグゲーム、スローピッチジャークをはじめとするスーパーディープジギングといった数多のジギングゲームやスタンディングファイトゲームに順応し、未だに唯一無二の存在感を放つ。
2020年秋には、両軸リール歴代名機の象徴ともいえる煌びやかなシャンパンゴールドを身にまとった「G-Custom」シリーズをリリース。回転フィーリングを向上させる絶妙な重量と長さを誇る110mmのステンレスハンドルアームに、メンテナンス性を格段にアップするテンションボールアジャスト式ドラグレバーを採用。
ハンドルノブは感度に直結する高硬度コルクノブを標準でセット。マーフィックスの世界観を更に“深化”させる。

- 強固なアルミマシンカットワンピースフレーム
- 80-100mm 2ポジション ロングアルミハンドルアーム
- 高硬度EVA大型ハンドルノブ
- 高強度ステンレスマシンカットギア
- スムーズで強力な大口径コルク製ドラグワッシャー
- 熟成を重ねたレバードラグ
- バーミングしやすいナローサイドカップ
- サイレント仕様
- 110mmステンレスロングハンドルアーム(G-custom)
- コルクハンドルノブ(G-custom)
- ドラグレバー テンションボールアジャスト(G-custom)

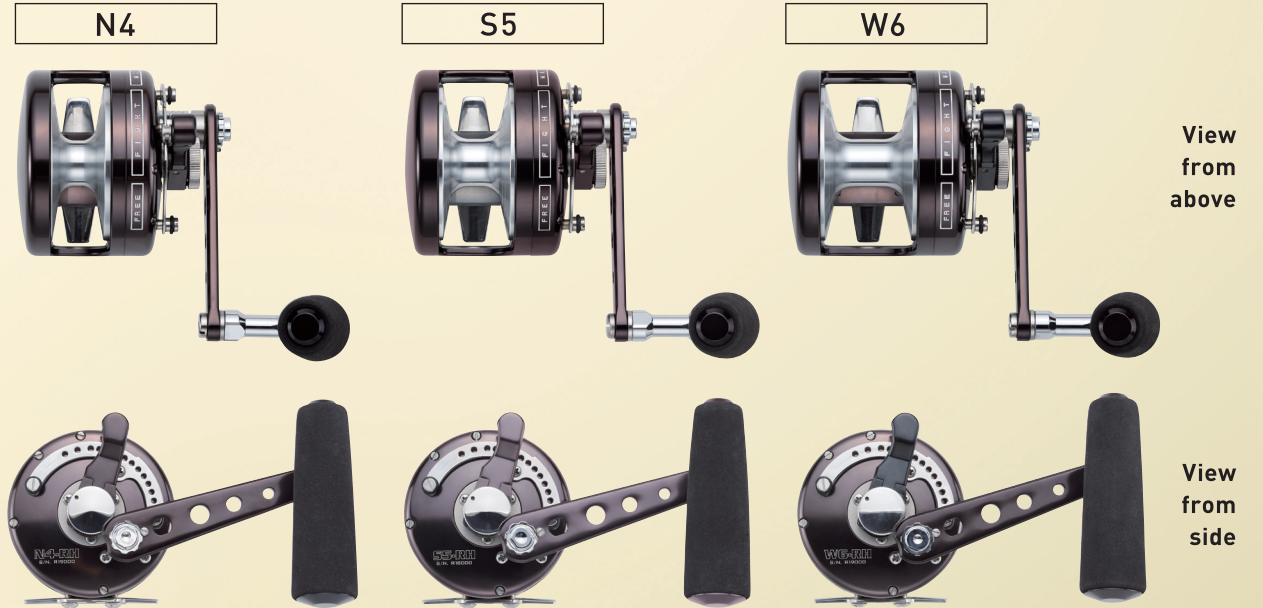
Marfix REEL

モデル	商品コード	ギア比	ボールベアリング	自重 (g)	糸巻量 (PE)	DRAG MAX (kg)	巻き取り長さ(cm) ハンドル1回転あたり	メーカー希望本体価格(円)
N4 RH	60541 9	4.4:1	4	810	※1	10	100	80,000
N4 LH	60542 6	4.4:1	4	810	※1	10	100	80,000
S5 RH	60543 3	4.4:1	4	845	※2	10	100	85,000
S5 LH	60544 0	4.4:1	4	845	※2	10	100	85,000
W6 RH	60545 7	4.4:1	4	865	※3	10	100	88,000
W6 LH	60546 4	4.4:1	4	865	※3	10	100	88,000
G-custom N4 RH	60547 1	4.4:1	4	846	※1	10	100	90,000
G-custom N4 LH	60548 8	4.4:1	4	846	※1	10	100	90,000

※1 糸巻量 N4: #1.5-約1600m、#2.0-約1200m、#2.5-約1000m、#3.0-約800m、#4.0-約600m
 ※2 糸巻量 S5: #1.5-約2000m、#2.0-約1500m、#2.5-約1200m、#3.0-約1000m、#4.0-約750m、#5.0-約600m
 ※3 糸巻量 W6: #2.0-約1800m、#2.5-約1500m、#3.0-約1200m、#4.0-約900m、#5.0-約700m、#6.0-約600m

Marfix CUSTOM PARTS

モデル	商品コード	メーカー希望本体価格(円)
DRAG LEVER-R/G	60608 9	10,000
DRAG LEVER-L/G	60604 1	10,000
STAINLESS LONG HANDLE ARM 110	60603 4	9,000
LONG HANDLE ARM 100/120mm AL	60602 7	7,000
ONEWAY KIT R	60600 3	10,000
ONEWAY KIT L	60601 0	10,000
CORK KNOB-G	60605 8	6,500
REEL MAINTENANCE GREASE	60606 5	800
REEL DRAG MAINTENANCE GREASE	60607 2	800

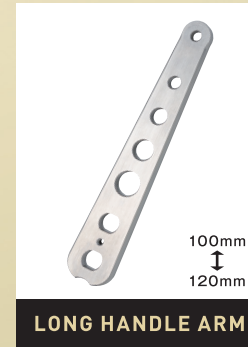


マーフィックスの使いやすさについて
 マーフィックスはリールサイズを変える事による使用感の変化が起き難い。N(Narrow)4・S(Standard)5・W(Wide)6と3サイズがラインナップされている。糸巻量はN4(PE4/600m)・S5(PE5/600m)・W6(PE6/600m)が目安となるが、スプール直径を変えずにボディサイズを大きくシフトしていく方法はマーフィックスならではのもの。どのサイズをチョイスしても使用感が大きく変わらず、動作システムやドラグシステムも共通な事から何時でも同じ状況をイメージした使い方が出来る。

Marfix カスタムパーツ



ドラグレバー
 組み上げ後にテンションボールを入れられる外入れ式。右ハンドル用・左ハンドル用。



ロングハンドルアーム
 アルミ製100/120mmで長さ調整可能。さらにパワフルなリールリングに。



ステンレスロングハンドルアーム
 回転力をアシストする適度な重量。ステンレス製鏡面仕上げ仕様。



ワンウェイキット
 右巻き / 左巻き各専用のワンウェイクラッチ。



コルクノブ
 感度が向上する高硬度。左右どちらにも取付可能。



リールメンテナンスグリース
 摩擦熱や荷重負荷から素材を守り、水分・塩分による酸化から長期間パーツを守る。



リールドラグメンテナンスグリース
 摩擦熱や乾燥よりドラグワッシャーを守り、スムーズ且つ粘りあるドラグ性能を維持する。